

Fiche d'utilisation du boulon RCI

Ce document présente les précautions ainsi que les instructions d'utilisations des boulons RCI.

I. Stockage

✓ Garder les produits dans leur boîte, dans un endroit sec et à l'abri de la poussière.

II. Traçabilité et étiquette

✓ À réception des boulons, conserver les informations indiquées sur les boîtes des boulons (dimensions, classe de qualité, numéros de lot).

III. Utilisation générale

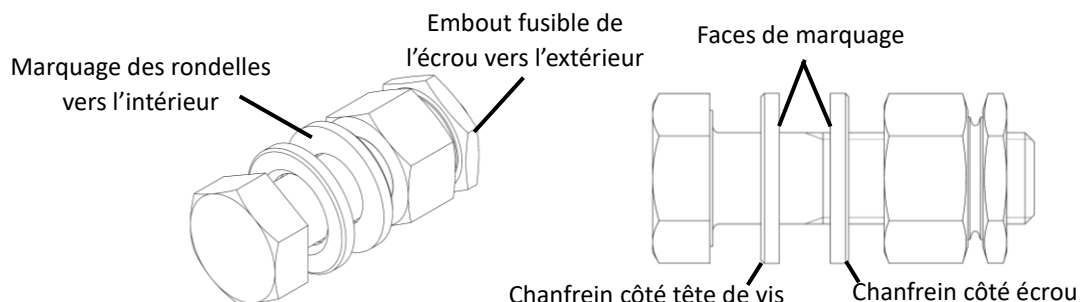
- ✓ Il est recommandé que tous les boulons d'un même assemblage appartiennent au même lot (voir étiquette).
- ✓ Aucun étalonnage de l'outil de pose n'est nécessaire.
- ✓ Utiliser les boulons dans l'état de réception.
- ✗ Ne pas utiliser des boulons salis.
- ✗ Ne pas monter en force les vis dans les trous de passage.
- ✗ Ne pas ajouter/remplacer des composants, des dispositifs de blocages ou des produits sur les boulons livrés sauf indication contraire du bureau d'étude.
- ✗ Éviter les montages en extérieur si les conditions météo sont mauvaises :
Pluie, rosée, température inférieure à 0 °C ou supérieure à 35 °C, ..., (altération des conditions de pose).

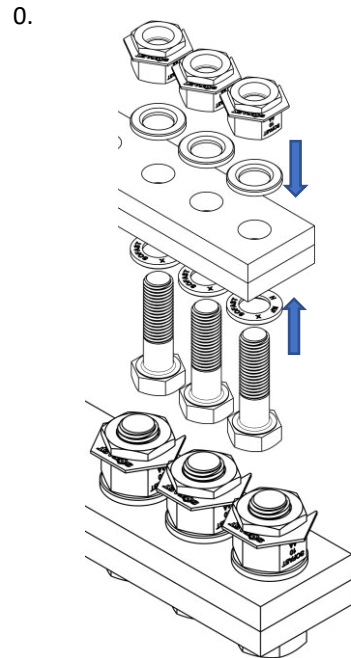
IV. Contrôle pendant et après serrage.

✓ Le contrôle peut être réalisé sur l'intégralité des boulons par un contrôle visuel. Les boulons sont complètement serrés lorsque l'embout fusible est rompu. Un boulon pour lequel l'embout fusible subsiste, est jugé sous-serré.

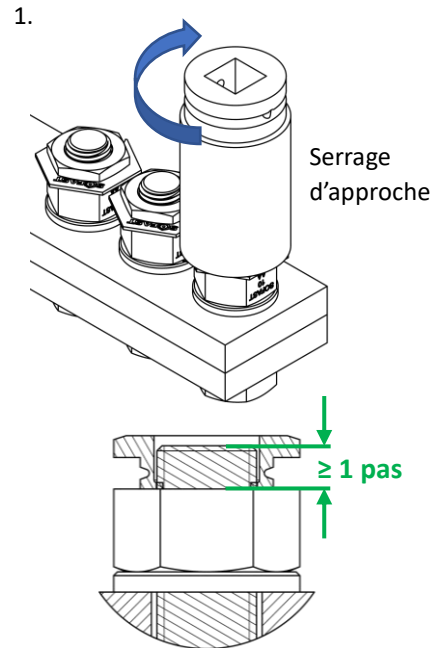
V. Phases de montage

- ✓ Prévoir la réalisation des trois phases de serrage dans un délai restreint pour éviter toutes modifications du coefficient de frottement.
- ✓ Après le serrage d'approche, s'assurer que tous les éléments serrés sont en contact. De plus avant de passer à l'étape suivante, assurez-vous que l'extrémité de la vis dépasse de l'écrou de plus d'un filet.
- ✓ Monter les composants des boulons dans le sens indiqué ci-dessous.

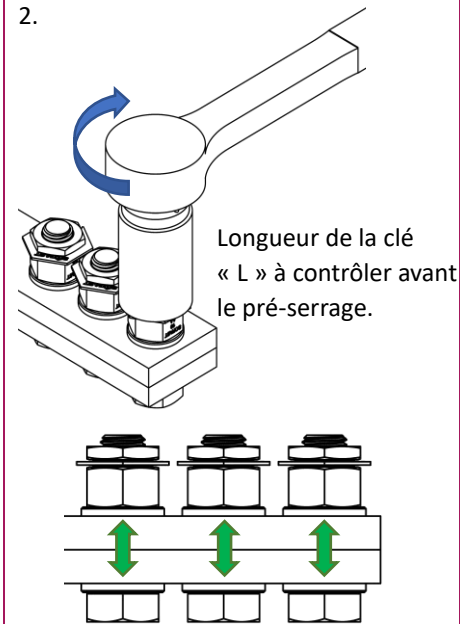




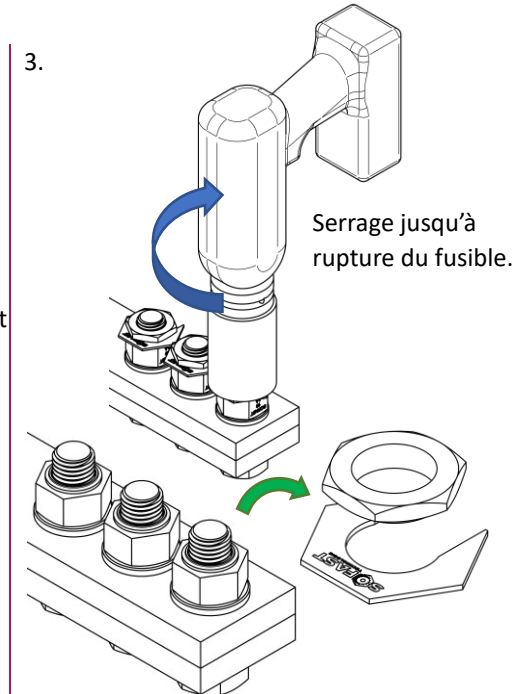
0. Mettre en place et visser à la main tous les boulons de l'assemblage. Les écrous et les rondelles doivent être positionnés dans le bon sens.



1. Serrer jusqu'au blocage tous les boulons de la platine à l'aide d'une douille.



2. Effectuer le pré-serrage de tous les boulons de la platine afin de répartir les efforts uniformément dans l'assemblage. Attention : le fusible ne doit pas être rompu avant la phase de serrage finale.



3. Finaliser le serrage en allant jusqu'à la rupture de chaque fusible pour tous les boulons de l'assemblage.

Classe de qualité 10.9	1. Serrage d'approche	2. Pré-serrage		3. Serrage final
		L (mm)	Couple indicatif (Nm)	
Boulons M10	Douille seule	Douille seule	10 à 40	Rupture du fusible
Boulons M12		100	15 à 70	
Boulons M16		200	40 à 160	
Boulons M20		300	80 à 310	
Boulons M24		550	145 à 540	

✓ Le serrage doit s'effectuer de la partie la plus rigide vers la partie la moins rigide de l'assemblage (de l'intérieur vers l'extérieur). Afin d'effectuer la bonne mise en place de vos assemblages, se référer aux recommandations du bureau d'étude.